

Évier Quadra R12



Eviers

Code: 1737 050



CARACTÉRISTIQUES

CUVE À RAYON ÉTROIT

Des cuves aux formes carrées au design moderne et à la capacité accrue. Pour une esthétique minimaliste combinée à un maximum de commodité.

CUVE PROFONDE

Des cuves qui atteignent une profondeur importante, plus de 20 cm, grâce à la technologie de production avancée, qui offrent une grande capacité et une grande commodité dans toutes les opérations de lavage.

ÉVIERS PROFONDS

Acier de 1 mm d'épaisseur. Une épaisseur importante qui garantit une résistance maximale pour les éviers qui ne connaissent pas les signes du temps.

FOND DE DIAMANT

L'évacuation de l'eau au fond du cuve est une caractéristique importante, toujours soignée dans les solutions Foster. Dans les modèles carrés à fond plat, la vidange est garantie par l'élégant motif en losange qui facilite l'évacuation de l'eau.

PÉRIMÈTRE TROP COMPLET

Le trop plein est un dispositif de sécurité toujours présent sur les éviers Foster qui empêche l'eau de déborder de la cuve en cas d'oubli. La solution du vidange périmétrique améliore l'esthétique grâce à sa forme carrée et essentielle.

DÉTAILS

Matériau

Acier inoxydable AISI 304

Textures

Satiné

Finition Brossée Foster

Bord d'installation A fleur | FTS

Base 80 cm

Dimensions 780 x 520 mm

Mesure cuve 740 x 430 mm

Largeur 78 cm

Trou d'encastrement Voir fiche technique

Numéro cuves 1 cuve

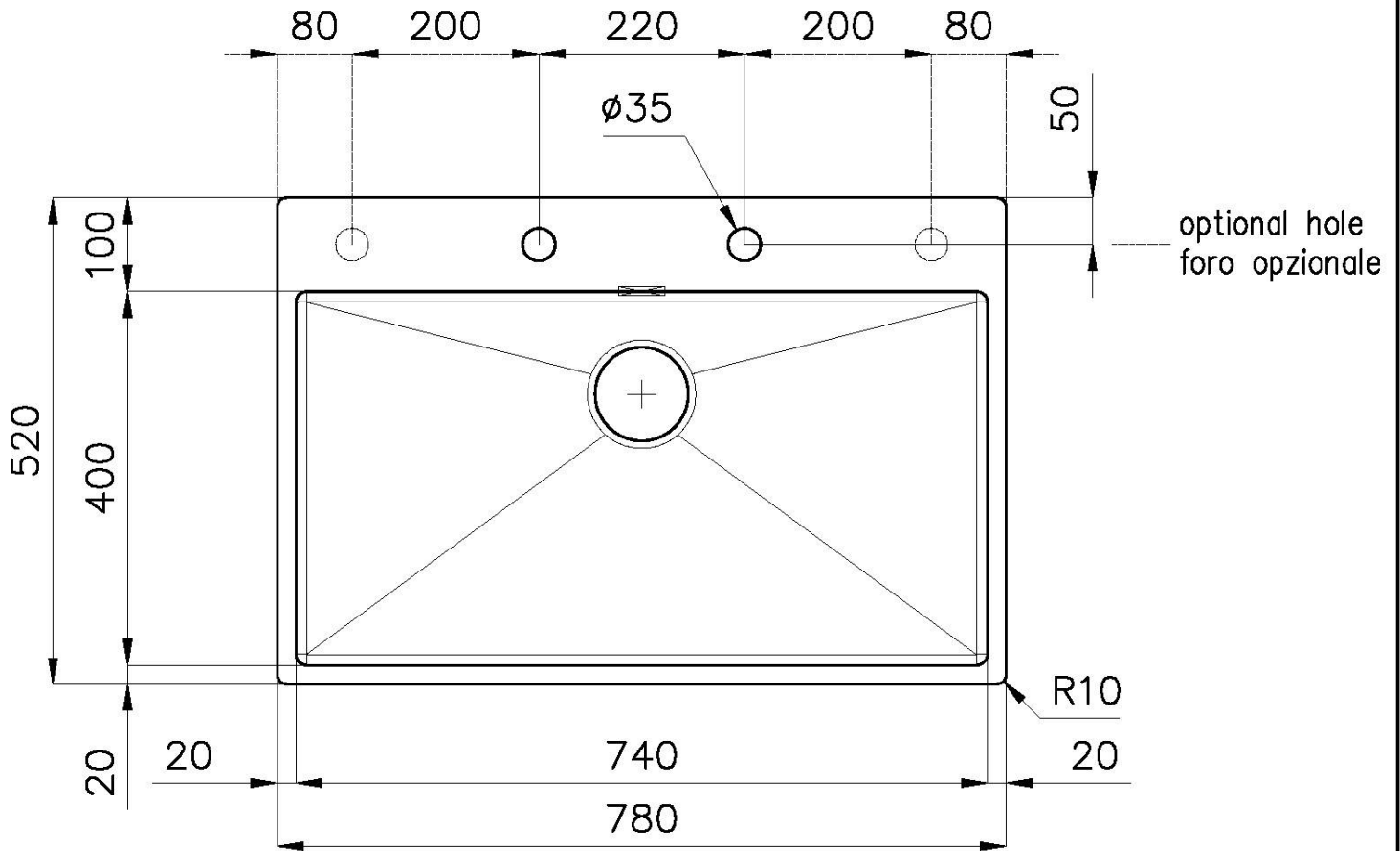
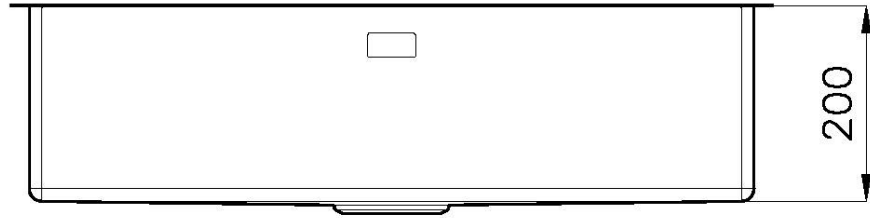
Équipement standard Crochets de fixation, joint, vidange, trop-plein et siphon, Emballage en boîte

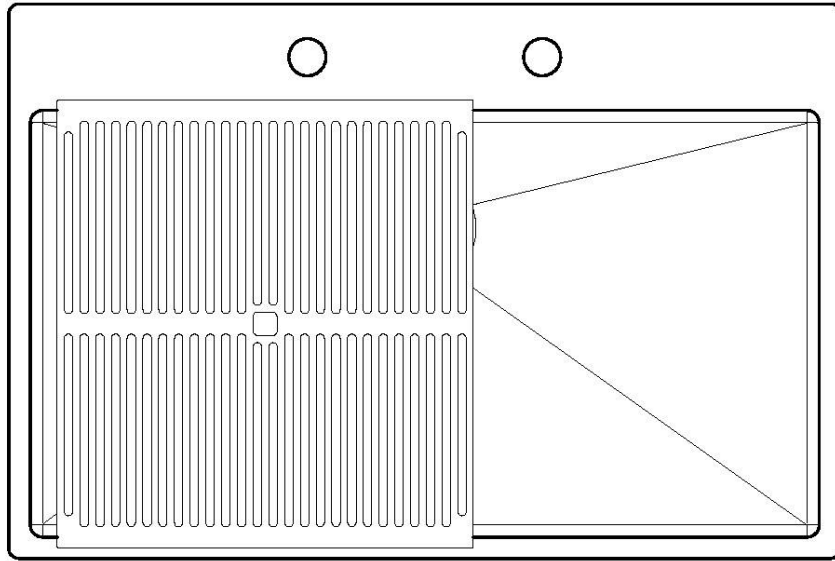
Égouttoir Non

Trous mitigeur 2 trous en standard - 3ème et 4ème trou sur demande

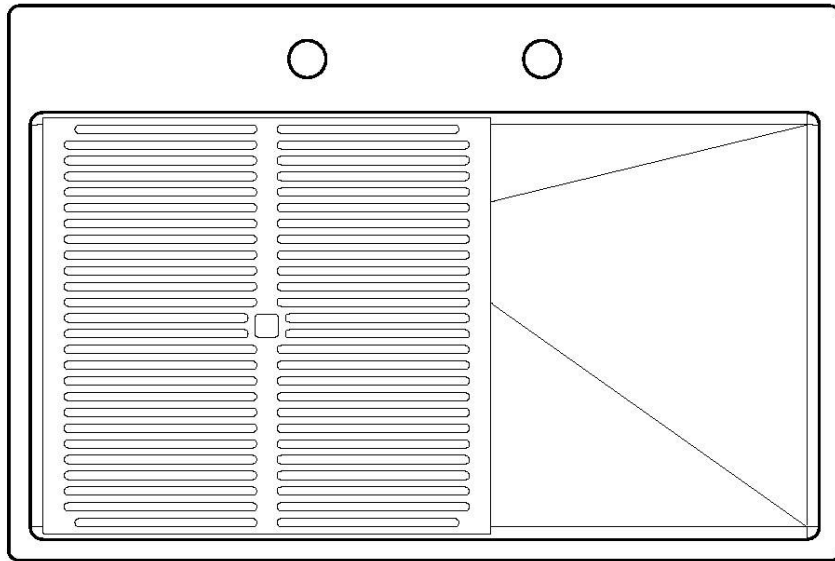
Vidange Vidange SPACE de 3,5

DESSINS TECHNIQUES

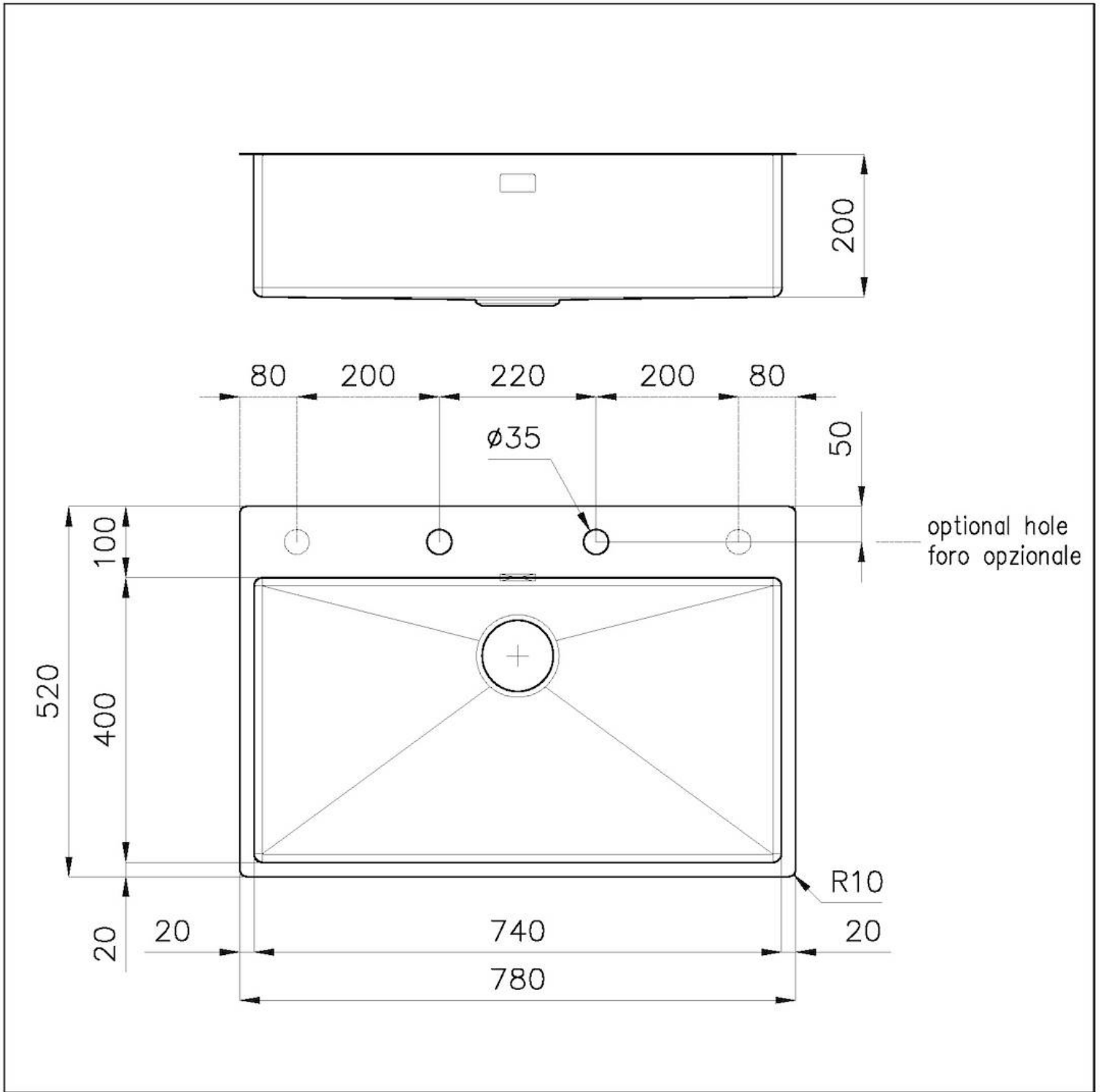




8100 617
POSIZIONATA A FILO VASCA / EDGE POSITIONING



8100 617
POSIZIONATA SUL FONDO / BOTTOM POSITIONING



GALERIE



FOURNI



Copy
8100 617

ACCESSOIRES OPTIONNELS



Cuvette blanche
8153 100



**Cuvette perforée en acier
inoxydable**
8151 000

* uniquement en combinaison avec
l'accessoire 8644 101



**Cuvette perforée en acier
inoxydable PVD Copper**
8151 008



**Cuvette perforée en acier
inoxydable PVD Gold**
8151 009

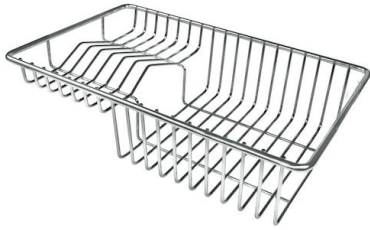


**Cuvette perforée en acier
inoxydable PVD Gun Metal**
8151 006



**Kit râpes avec anneau de support
et cuvette**
8159 101

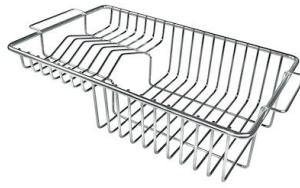
* uniquement en combinaison avec
l'accessoire 8644 101



Panier à vaisselle inox

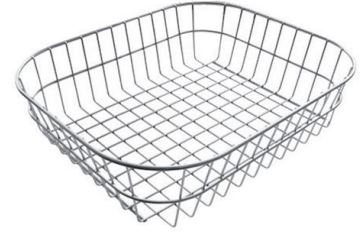
8100 303

* uniquement en combinaison avec
l'accessoire 8644 101



Panier à vaisselle inox

8100 201



Panier en acier inoxydable

8611 000



Planche de découpe en HPDE

8657 001



Planche de découpe en verre

8631 300



**Planche de découpe Twin en bois
Iroko avec tamis en acier
inoxydable**

8644 044



Planche de découpe Twin in HDPE

8644 101

LES APPARIEMENTS RECOMMANDÉS



Mitigeur Omega Plus

8497 020



Table de cuisson KE

7602 032

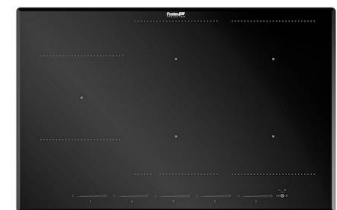


Table de cuisson KE Induction

7386 646

DÉCHETS AUTOMATIQUES EN OPTION



Vidange automatique - PM
8407 113



Vidange automatique Space - PA
8407 108



Vidange automatique Space - PE
8407 109



**Vidange automatique Space Light -
PL**
8407 117



**Vidange automatique Space Push -
PP**
8407 116